









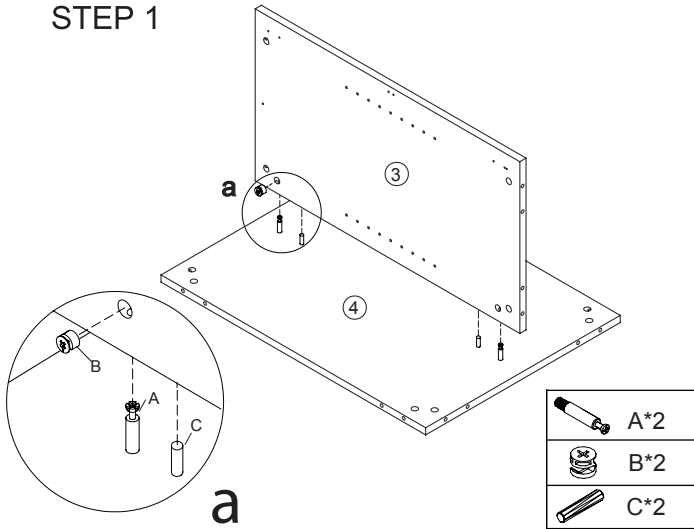


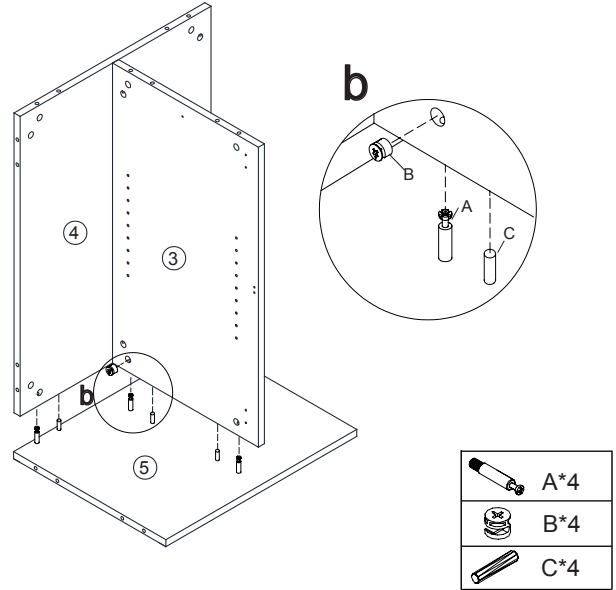
### Assembly Instructions

<b>A</b>  Cam Lock 26 + 2 extra PCS	<b>B</b>  Klix Cam 26 + 2 extra PCS	<b>C</b>  Dowel 24 + 2 extra PCS	<b>D</b>  Shelf Support 8 PCS	<b>E</b>  Adjustable Glide 4 PCS	<b>F</b>  Cam Cover 26 + 2 extra PCS	<b>G</b>  Clothes Hook 4 PCS	<b>H</b>  Screw 4*10 4 + 2 extra PCS	<b>I</b>  Securing Clip 2 PCS	<b>J</b>  Screw 4*10 4 + 2 extra PCS
---	--	---	---	--	---	--	--	---	--

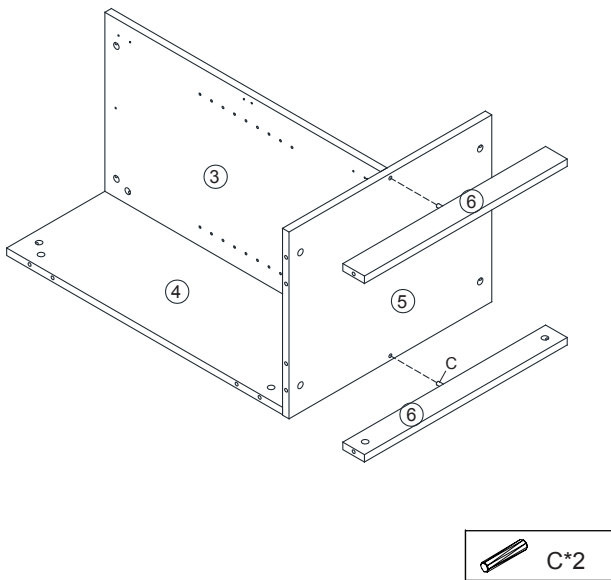
#### STEP 1



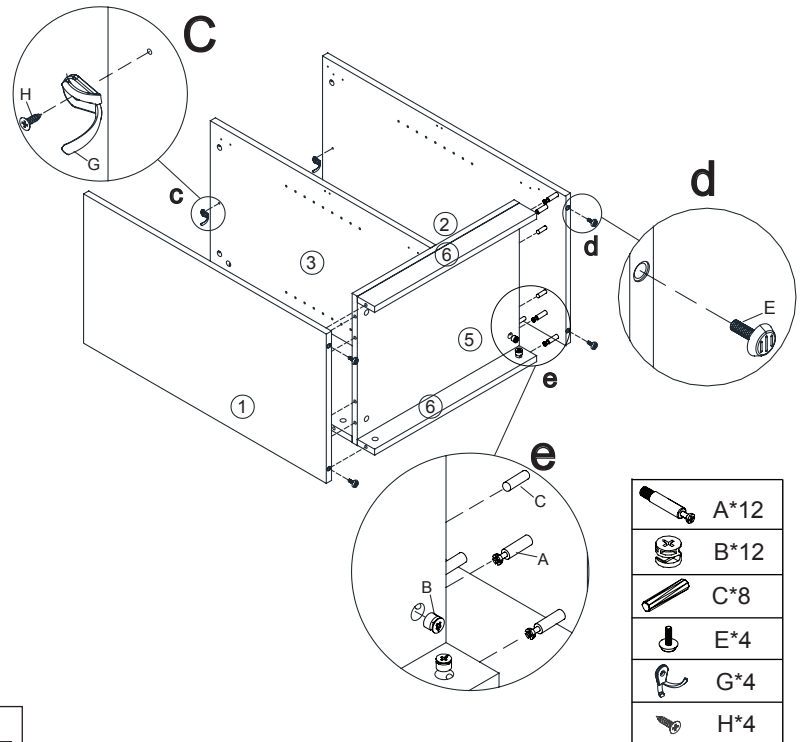
#### STEP 2



#### STEP 3

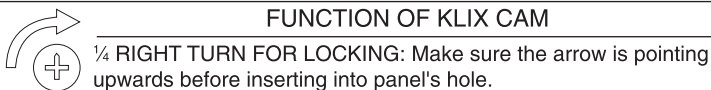


#### STEP 4



#### IMPORTANT:

##### FUNCTION OF KLIX CAM



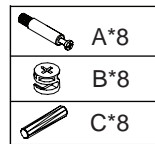
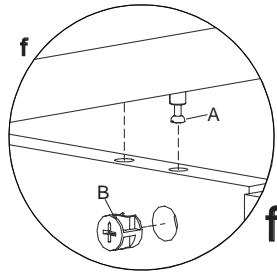
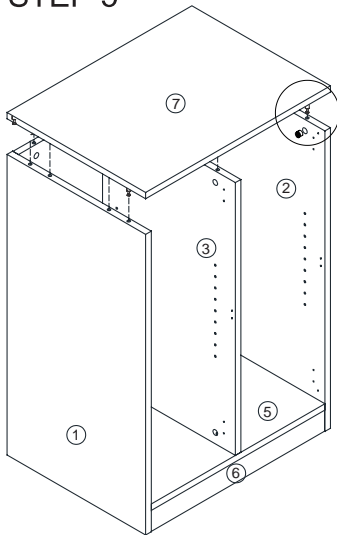
#### IMPORTANT NOTE:

- Place all laminated parts and glass top on a clean and smooth surface such as a rug or carpet to avoid the parts from being scratched.
- Check to make sure that you have all parts and hardware.
- Remove all wrapping materials, including staples and packaging straps before you start to assemble.
- Do not tighten all screws/bolts until pieces are completely assembled.
- Keep all hardware parts out of children's reach.
- It is recommended for 2 persons to complete this assembly.

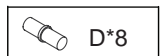
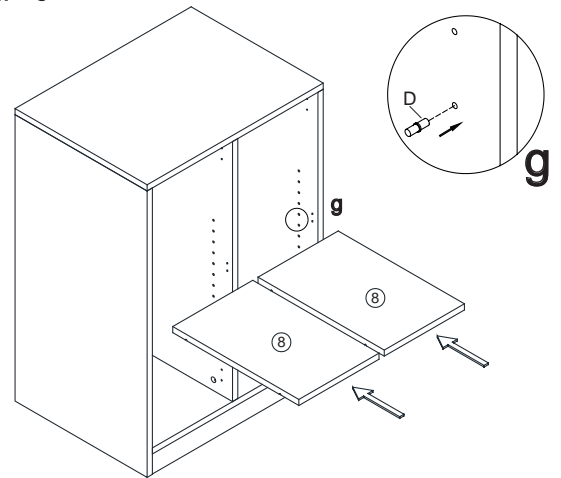


TWO PEOPLE ARE REQUIRED TO ASSEMBLE AND MOVE THIS MODEL

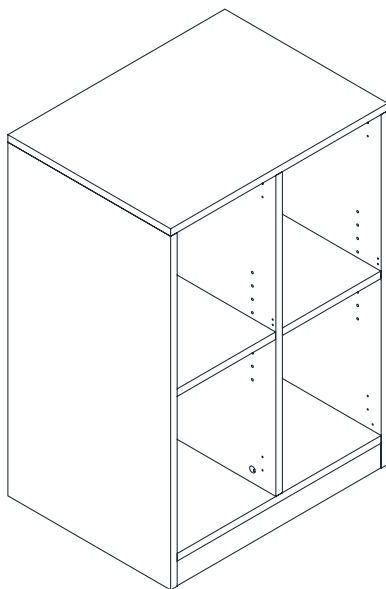
### STEP 5



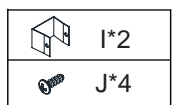
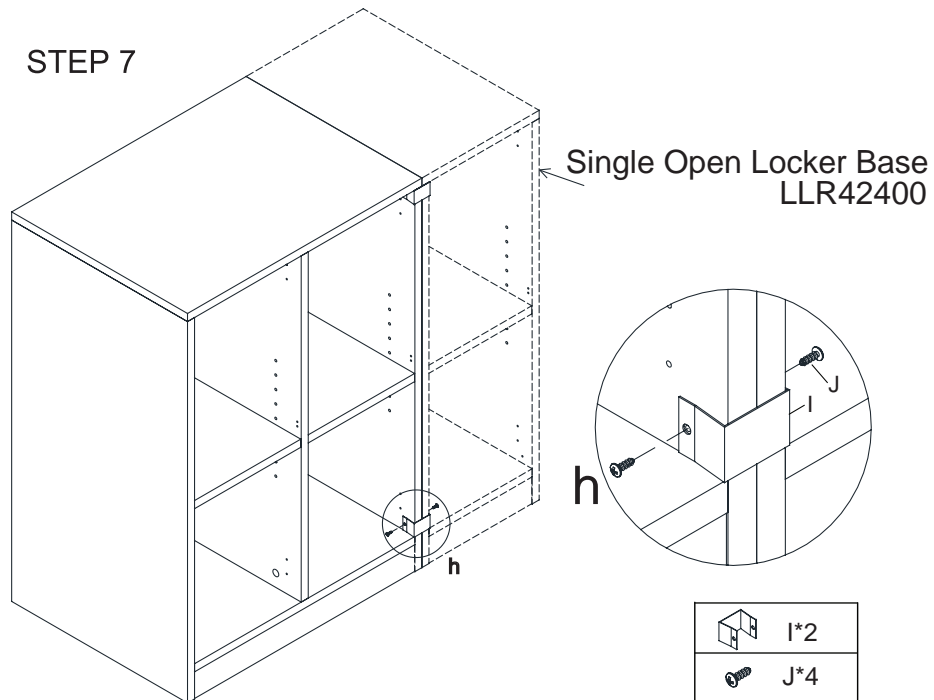
### STEP 6



### COMPLETED ASSEMBLY



### STEP 7

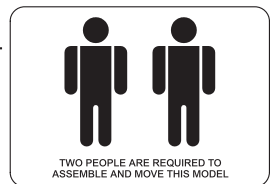












### IMPORTANT:



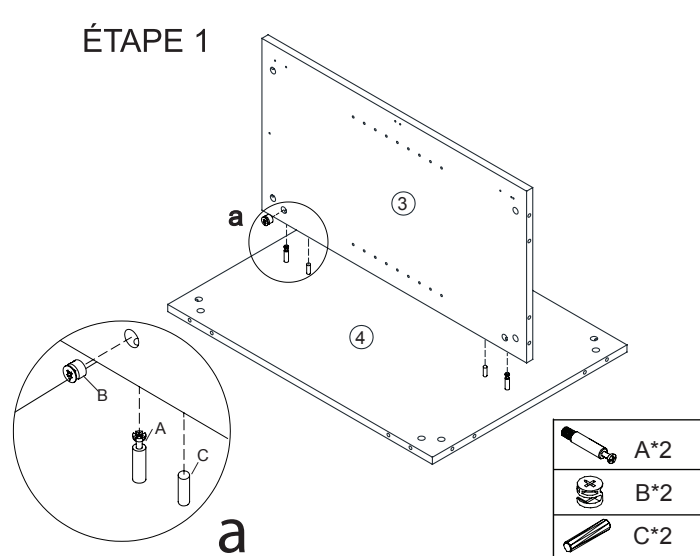
### IMPORTANT NOTE:

- Place all laminated parts and glass top on a clean and smooth surface such as a rug or carpet to avoid the parts from being scratched.
- Check to make sure that you have all parts and hardware.
- Remove all wrapping materials, including staples and packaging straps before you start to assemble.
- Do not tighten all screws/bolts until pieces are completely assembled.
- Keep all hardware parts out of children's reach.
- It is recommended for 2 persons to complete this assembly.

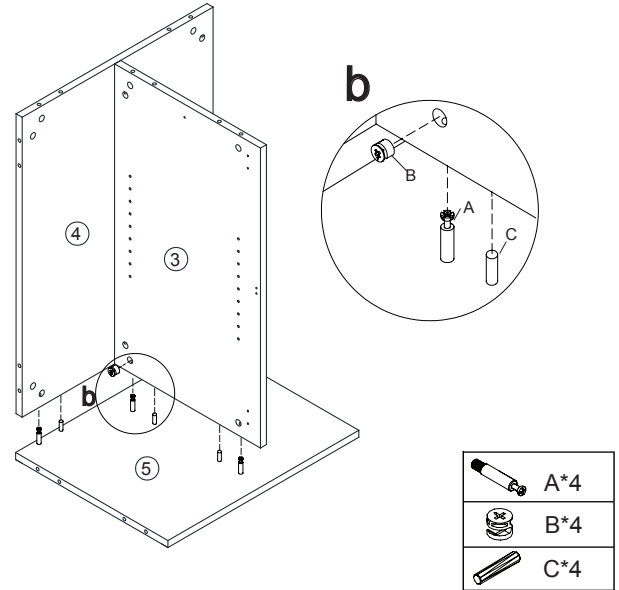


<b>A</b>  Serrure batteuse x26 + 2 extra	<b>B</b>  Came Klix x26 + 2 extra	<b>C</b>  Goujon x24 + 2 extra	<b>D</b>  Support à étagère x8	<b>E</b>  Patin d'ajustement x4	<b>F</b>  Couvre-came x26 + 2 extra	<b>G</b>  Crochet x4	<b>H</b>  Vis 4*10 x4 + 2 extra	<b>I</b>  Pince x2	<b>J</b>  Vis 4*10 x4 + 2 extra
---	---	--	--	---	---	--	---	--	---

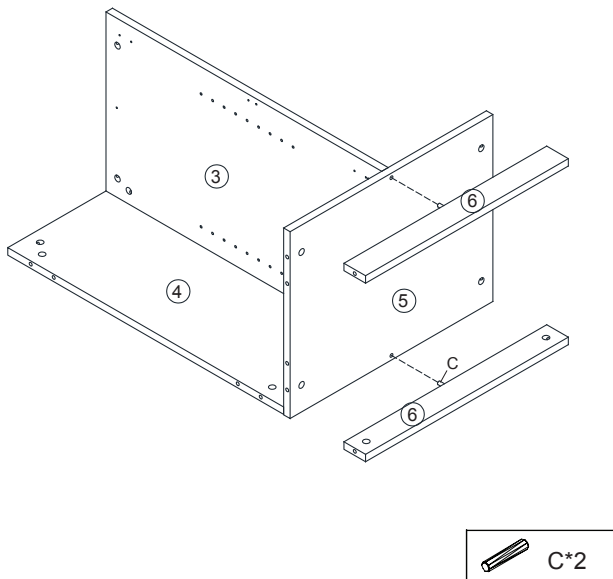
### ÉTAPE 1



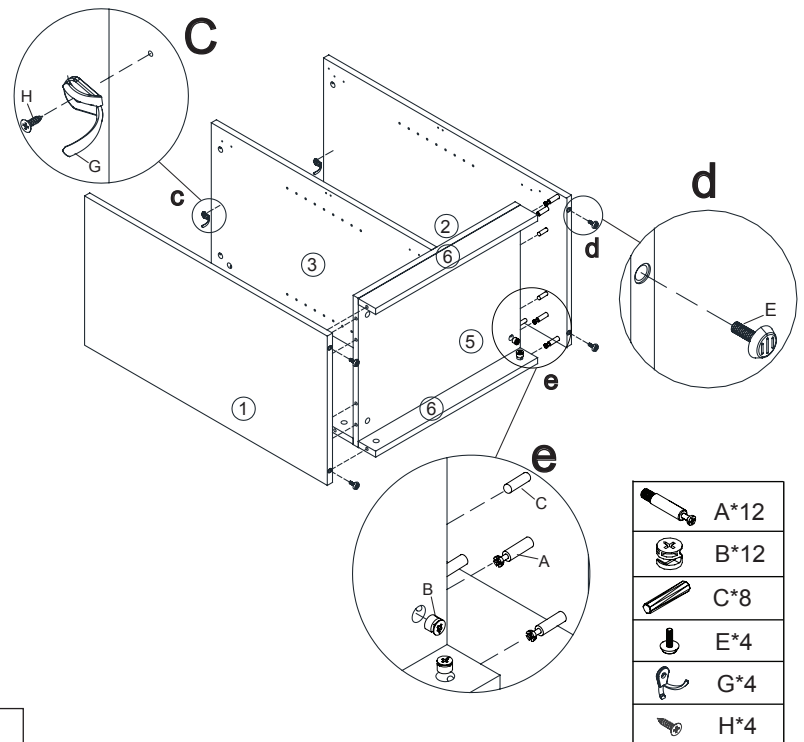
### ÉTAPE 2



### ÉTAPE 3

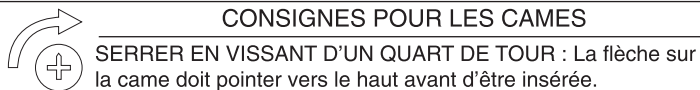


### ÉTAPE 4



#### ATTENTION:

#### CONSIGNES POUR LES CAMES



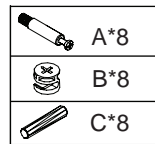
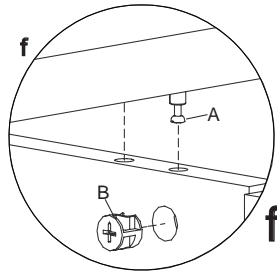
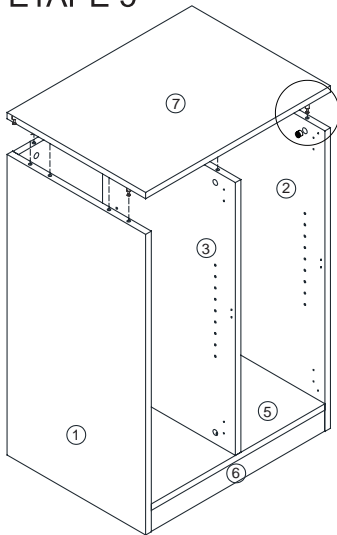
#### NOTE IMPORTANTE :

- Déposez les pièces en mélamine et le plateau de verre sur une surface en tissu (nappe ou tapis) afin d'éviter de les égratigner.
- Vérifiez pour vous assurer que vous avez toutes les pièces et toute la quincaillerie.
- Enlevez tout le matériel d'emballage, incluant les agrafes et les courroies d'emballage avant de débuter l'assemblage.
- Ne serrez pas aucun des boulons/vis avant d'avoir assemblé toutes les pièces.
- Gardez toutes les pièces de quincaillerie hors de portée des enfants.
- Il est recommandé que 2 personnes effectuent cet assemblage.

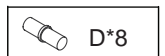
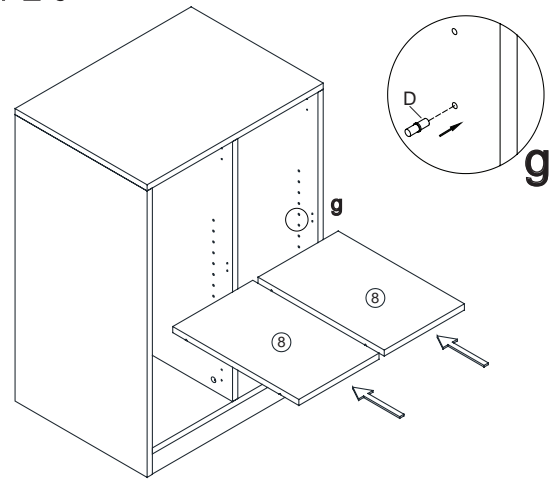


2 personnes sont requises pour l'assemblage et le déplacement de ce modèle.

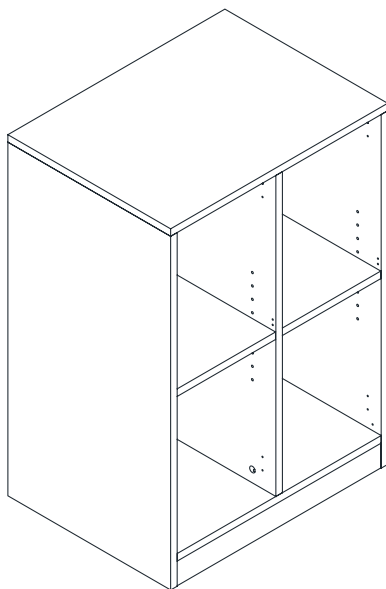
## ÉTAPE 5



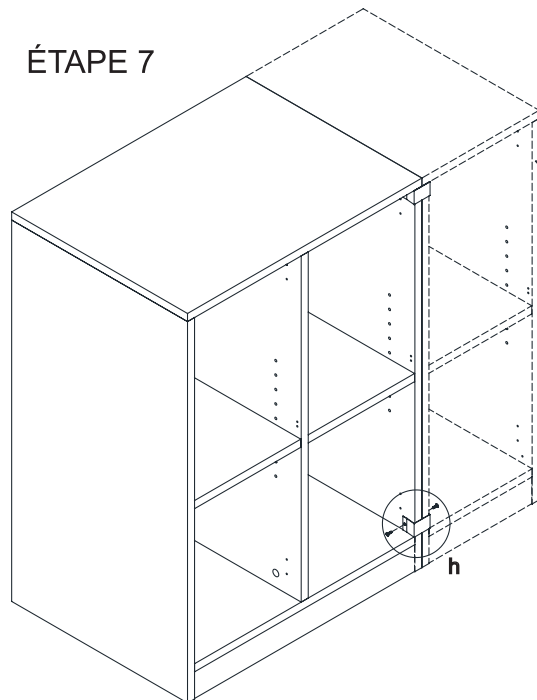
## ÉTAPE 6



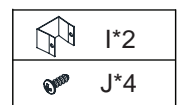
## MONTAGE FINALISÉ



## ÉTAPE 7



Base de casier simple  
LLR42400



### ATTENTION:

#### CONSIGNES POUR LES CAMES

**SERRER EN VISSANT D'UN QUART DE TOUR** : La flèche sur la came doit pointer vers le haut avant d'être insérée.






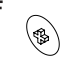




### NOTE IMPORTANTE :

- Déposez les pièces en mélamine et le plateau de verre sur une surface en tissu (nappe ou tapis) afin d'éviter de les égratigner.
- Vérifiez pour vous assurer que vous avez toutes les pièces et toute la quincaillerie.
- Enlevez tout le matériel d'emballage, incluant les agrafes et les courroies d'emballage avant de débuter l'assemblage.
- Ne serrez pas aucun des boulons/vis avant d'avoir assemblé toutes les pièces.
- Gardez toutes les pièces de quincaillerie hors de portée des enfants.
- Il est recommandé que 2 personnes effectuent cet assemblage.

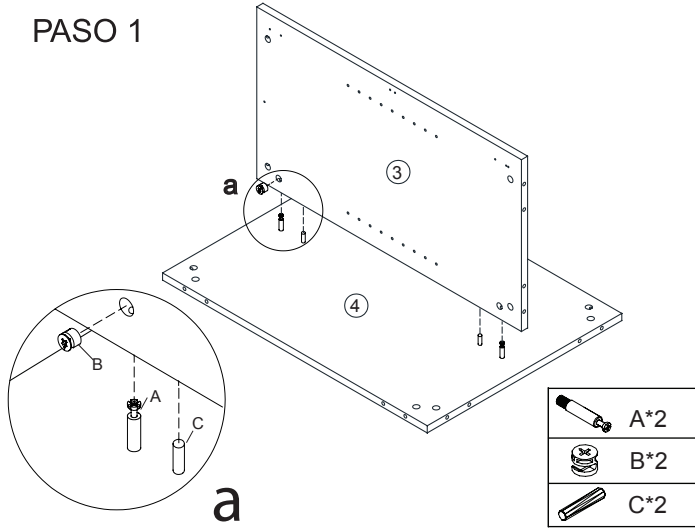


2 personnes sont requises pour l'assemblage et le déplacement de ce modèle.

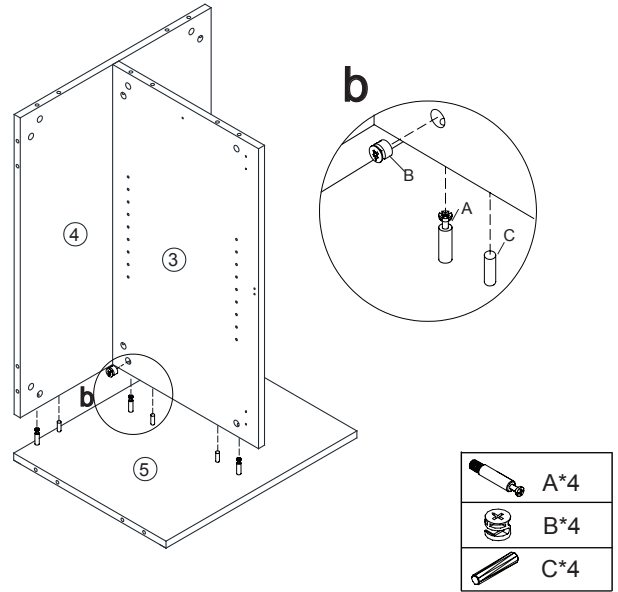
### Instrucciones de ensamble

<b>A</b>  Leva de fijación 26 + 2 unidades adicionales	<b>B</b>  Leva 26 + 2 unidades adicionales	<b>C</b>  Espiga 24 + 2 unidades adicionales	<b>D</b>  Soporte de anaquel 8 unidades	<b>E</b>  Nivelador ajustable 4 unidades	<b>F</b>  Cubierta de leva 26 + 2 unidades adicionales	<b>G</b>  Perchas para ropa 4 unidades	<b>H</b>  Tornillo 4*10 2 + 2 unidades adicionales	<b>I</b>  Clip sujetador 2 unidad	<b>J</b>  Tornillo 4*10 4 + 2 unidades adicionales
--	---	---	--	---	---	---	---	---	---

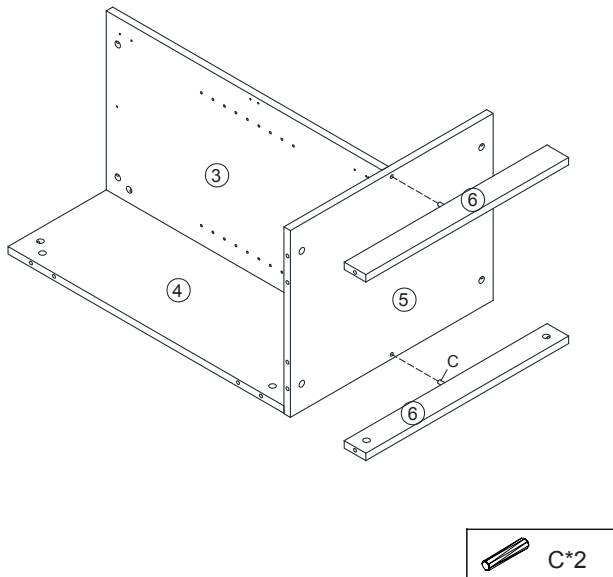
#### PASO 1



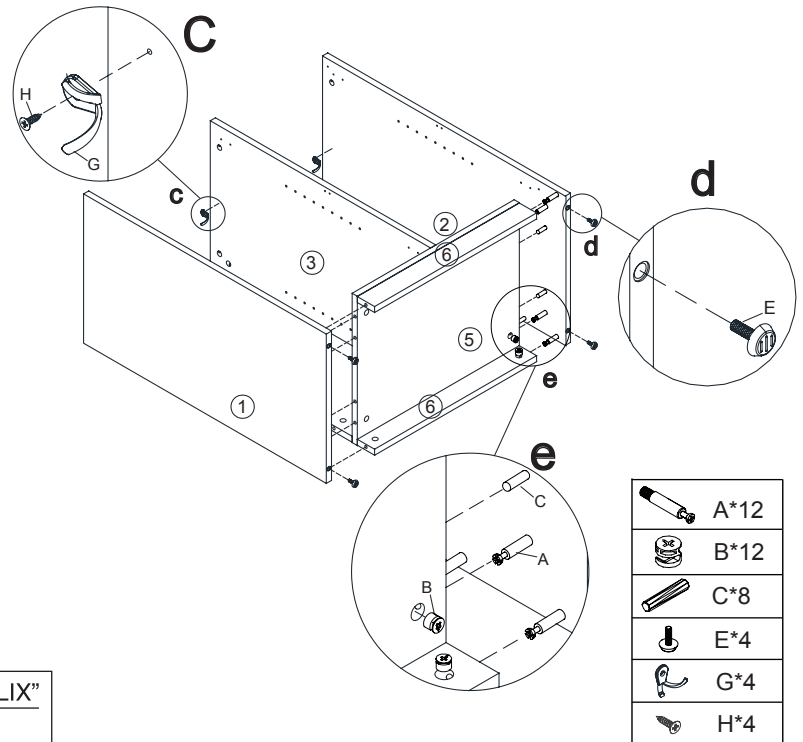
#### PASO 2



#### PASO 3




#### PASO 4



#### IMPORTANTE:

#### FUNCIÓN DE LA LEVA CON CARACTERÍSTICA DE CIERRE "KLIX"

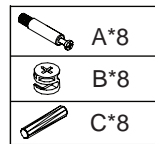
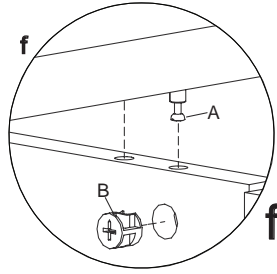
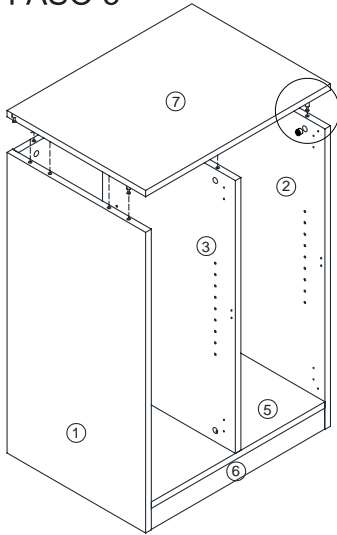
-  ¼ DE GIRO A LA DERECHA PARA BLOQUEAR
- Asegúrese de que la flecha apunte hacia arriba antes de insertar en el orificio del panel.

#### NOTA IMPORTANTE:

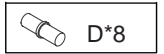
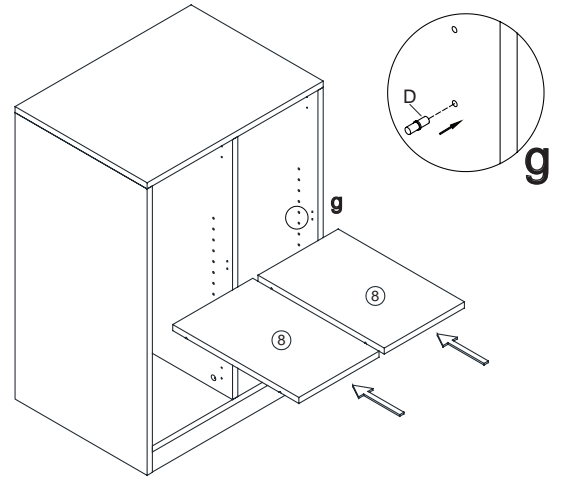
- Coloque todas las piezas laminadas y el tablero de vidrio en una superficie limpia y lisa como un tapete o una alfombra para evitar que las partes se rayen.
- Asegúrese de tener todas las partes y la ferretería.
- Antes de empezar a ensamblar remueva todos los materiales de empaque, incluyendo grapas y cintas.
- No apriete todos los tornillos o pernos hasta haber ensamblado todas las piezas.
- Mantenga toda la ferretería fuera del alcance de los niños.
- Se recomienda que dos personas realicen este ensamble.



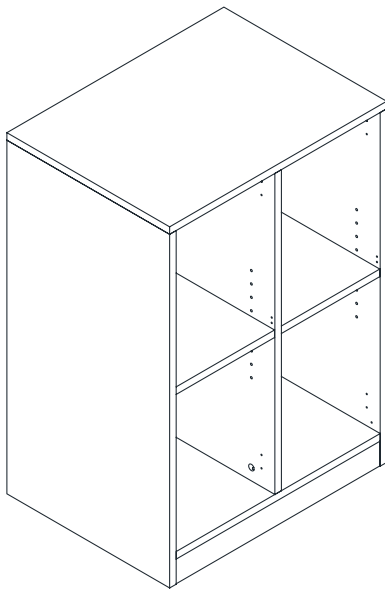
## PASO 5



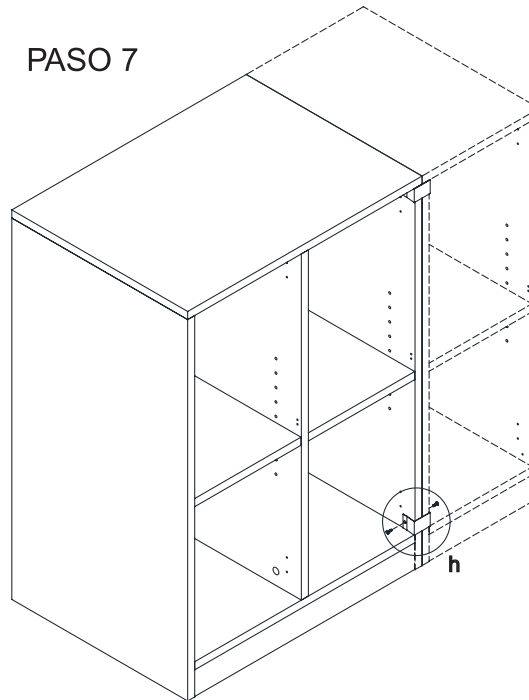
## PASO 6



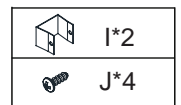
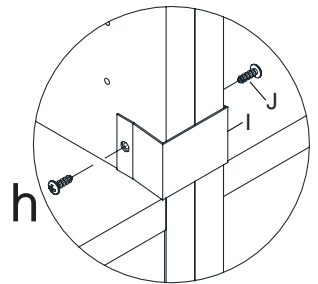
## ARMADO COMPLETO



## PASO 7



Base de armario individual abierto  
LLR42400



### IMPORTANTE:

#### FUNCIÓN DE LA LEVA CON CARACTERÍSTICA DE CIERRE "KLIX"



¼ DE GIRO A LA DERECHA PARA BLOQUEAR  
Asegúrese de que la flecha apunte hacia arriba antes de insertar en el orificio del panel.

### NOTA IMPORTANTE:

- Coloque todas las piezas laminadas y el tablero de vidrio en una superficie limpia y lisa como un tapete o una alfombra para evitar que las partes se rayen.
- Asegúrese de tener todas las partes y la ferretería.
- Antes de empezar a ensamblar remueva todos los materiales de empaque, incluyendo grapas y cintas.
- No apriete todos los tornillos o pernos hasta haber ensamblado todas las piezas.
- Mantenga toda la ferretería fuera del alcance de los niños.
- Se recomienda que dos personas realicen este ensamble.



Se necesitan dos personas para ensamblar y mover este modelo.

## Instructions

### **CALL US FIRST! DO NOT RETURN TO STORE.**

For immediate help with assembly or product information call our toll-free number: **1-888-598-7316** Mon. - Fri. 7am to 7 pm CST  
Our staff is ready to provide assistance. Damaged or missing parts ship from our facility in 1-2 business days.

Please provide the following information:

1. Full Name
2. Physical Address – do not include P.O. Box as our carriers cannot deliver to P.O. Boxes
3. Phone Number
4. Model Number
5. Part Number
6. Invoice #
7. Date of Purchase

Note: Our policy is to send all parts requests via normal ground transportation. If your requirements are to have these parts via overnight/next day, please provide your designated carrier and account number. Replacement panels are not available. If any damage has occurred during shipment please return the entire unit to place of purchase for credit and replacement. Original invoice may be required.

Before you begin:

Open, identify and count all parts prior to assembly. Lay out the parts on a non-abrasive surface such as carpet or blanket.

## Instructions

### **APPELEZ-NOUS D'ABORD! NE REVENEZ PAS AU MAGASIN.**

Pour obtenir une aide immédiate concernant l'assemblage ou des informations sur les produits, appelez notre numéro sans frais :  
**1-888-598-7316** Lun. - vend. 7h à 19 h CST Notre personnel vous attend pour vous offrir son aide.  
Les pièces endommagées ou manquantes sont expédiées de nos locaux sous 1 à 2 jours ouvrables.

Veillez inclure les informations suivantes :

1. Nom complet
2. Adresse physique – ne pas inclure de boîte postale, car nos porteurs ne peuvent pas livrer à ces boîtes.
3. Numéro de téléphone
4. Numéro de modèle
5. Numéro de pièce
6. Numéro de facture
7. Date d'achat

Remarque : Notre politique est d'envoyer toutes les pièces demandées par transport terrestre normal. Si vous voulez recevoir ces pièces le jour suivant, indiquez votre porteur désigné ainsi qu'un numéro de compte. Nous ne fournissons pas de panneaux de rechange. En cas d'endommagement en cours de transport, renvoyez l'unité entière au lieu d'achat pour recevoir un crédit ou un échange. La facture originale vous sera peut-être demandée.

Avant de commencer:

Ouvrez, identifiez et comptez toutes les pièces avant l'assemblage. Disposez à plat les pièces sur une surface non abrasive comme un tapis ou une couverture.

## Instrucciones

### **¡LLÁMENOS PRIMERO! NO DEVUELVA EL PRODUCTO A LA TIENDA.**

Para recibir ayuda inmediata con el ensamble o información del producto, llame a nuestro número gratuito: **1-888-598-7316**  
De lunes a viernes de 7 a.m. a 7 p.m., hora del Centro. Nuestro personal está preparado para brindarle asistencia.  
Las partes dañadas o faltantes saldrán de nuestras instalaciones en el transcurso de 1 a 2 días hábiles.

Recuerde proporcionar la siguiente información:

1. Nombre completo
2. Domicilio físico – No incluya apartados postales debido a que no podemos realizar entregas en un apartado postal.
3. Número telefónico
4. Número de modelo
5. Número de parte
6. Número de factura
7. Fecha de compra

Nota: Nuestra política es enviar todas las solicitudes de partes por transporte terrestre regular. Si usted solicitó el envío de estas partes durante la noche o con entrega al día siguiente, proporcione el nombre de su compañía de mensajería y su número de cuenta. Los paneles de repuesto no están disponibles. Si ocurrió algún daño durante el envío, devuelva la unidad completa al lugar de compra para su devolución o reposición. Es posible que le pidan la factura original.

Antes de iniciar:

Abra, identifique y cuente todas las partes antes del ensamble. Coloque todas las partes en una superficie no abrasiva, como una alfombra o sábana.